

Integrátor s matematickými funkcemi APOSYS 40

- Šestimístný displej LED
- Měření okamžitého průtoku
- Vyhodnocení integrovaného množství
- Signalizace 2 mezí
- Analogový výstup
- Zamčení klávesnice
- Komunikační linka RS 485
- Program pro nastavení a archivaci dat



ISO 9001



• Popis

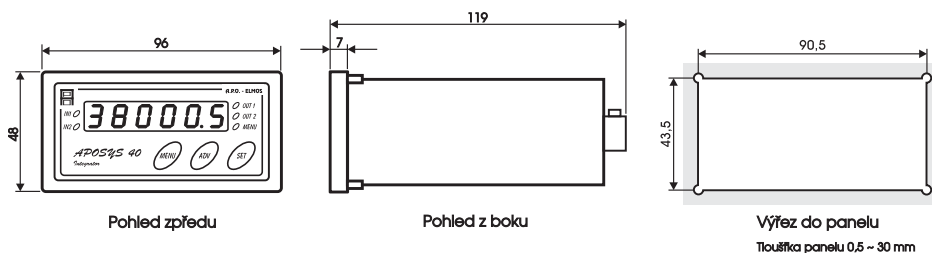
Integrátor s matematickou funkcí APOSYS 40 je šestimístný panelový přístroj určený pro měření proudového signálu v závislosti na čase s možností signalizace 2 mezních hodnot pomocí výstupních relé. Vstupní proudový signál je v přístroji digitalizován a přiveden do matematické jednotky, kde se v případě potřeby provede jeho odmocnění. Poté je signál převeden přes násobící konstantu do integračního členu. Na displeji lze zobrazovat integrované množství nebo okamžitou hodnotu. Funkci odmocnění je možno použít např. při měření průtoku médií škrťacími orgány pomocí starších snímačů tlakových diferencí s kvadratickým výstupním signálem. Integrátor není vybaven automatickou korekcí na změnu tlaku a teploty média. Výstupní signál 0(4) až 20 mA odpovídá okamžité nebo odmocněné hodnotě průtoku.

Přístroj se ovládá třemi klávesami na čelním panelu.

• Použití

Přístroj je určen k měření a integraci průtoku.

• Rozměry



ZÁRUKA 3 ROKY

• Technická data

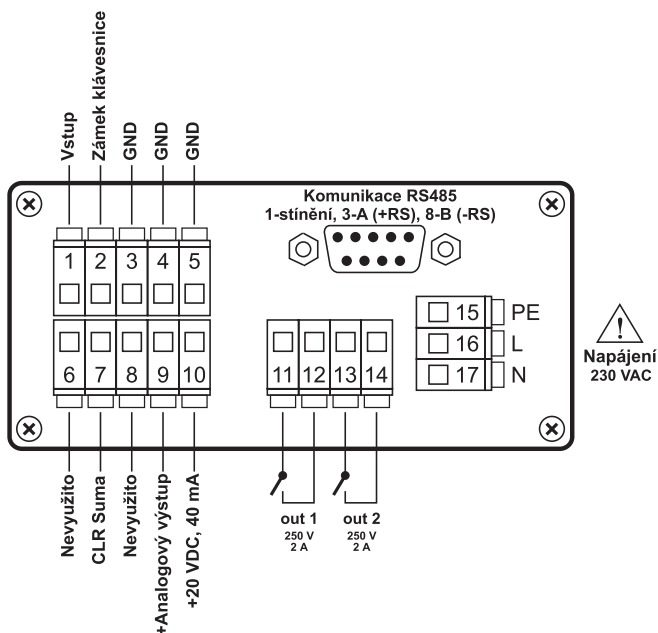
NAPÁJENÍ	
Příkon	230 VAC (+10 -15 %), 50 Hz max. 6 VA
ZOBRAZENÍ	
Displej	-99999 ~ 0 ~ 999999 šestimístný LED červený s vysokou svítivostí (segmenty HP)
Výška znaků	10 mm
Desetinná tečka	programově nastavitelná
VSTUPNÍ SIGNÁL	
Počet vstupů	1
Možnosti	0-20 mA nebo 4-20 mA
VÝSTUPY	
spínací analogový	2 relé 250 VAC, 2 A 14 bit PWM D/A převodník proudový rozsah 0 ~ 20 mA, zatěžovací odpor max. 500 Ω
datový	RS 485 (neizolovaná), obousměrná komunikace, rychlost 9 600 Baud, 11 přenosových bitů, komunikace master - slave
PŘESNOST	
Přesnost měření	±0,3 % z rozsahu měření
Teplotní koeficient	25 ppm/°C
Rozlišení	dle polohy desetinné tečky
Rychlost měření	10 měření/s
Kalibrace	při 25°C a 40 % r.v.
Zálohování dat	FLASH
ZDROJ	
	20 VDC pro napájení snímače do 40 mA
MECHANICKÉ VLASTNOSTI	
Provedení	panelové
Rozměry	96 x 48 x 119 mm
Otvor do panelu	90,5 x 43,5 mm (s otvory Ø 3 mm v rozích)
Klávesnice	foliová, 3 klávesy
Hmotnost	0,4 kg
PROVOZNÍ PODMÍNKY	
Pracovní teplota	0 ~ 60°C
Doba ustálení	do 5 minut po zapnutí
Krytí	IP 54 (čelní panel)
PŘIPOJENÍ	
Konektorová svorkovnice	průřez vodiče do 2,5 mm ²
Konektor Cannon 9V	připojení linky RS 485
Bezpečnostní třída	I
ELEKTROMAGNETICKÁ KOMPATIBILITA	
	ČSN EN 61326 (průmyslové prostředí)

• Objednací kód

APOSYS 40 – 1311 – R

Integrátor s matematickými funkcemi

• Připojení

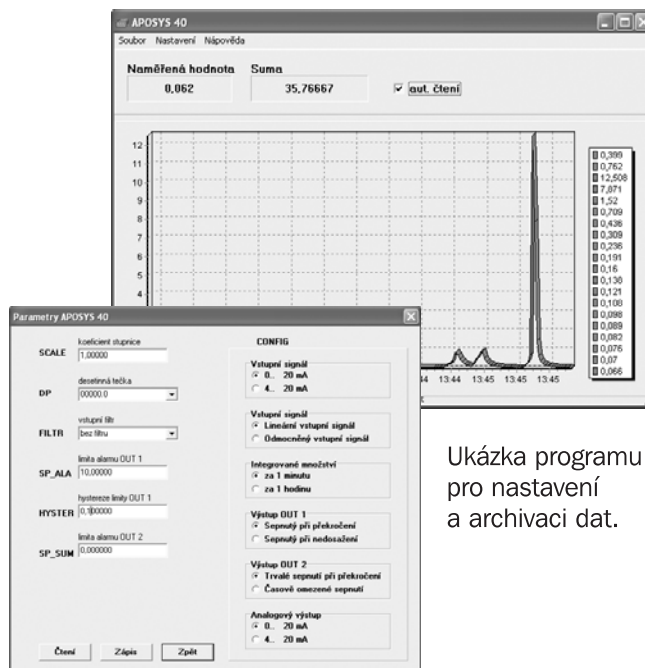


• Příklady použití

- měření okamžitého průtoku
- vyhodnocení integrovaného (protečeného) množství
- dávkování

• Program pro nastavení a archivaci dat

Součástí dodávky regulátoru je program pro nastavení a archivaci dat. Program je dodáván na CD a pracuje v operačním systému Windows 95/98/ME/NT/2000/XP/Vista. Slouží k nastavení parametrů regulátoru z PC, k monitorování a archivaci naměřených hodnot v nastaveném časovém intervalu. Naměřené hodnoty lze uložit do souboru formátu txt. Po převodu do Excelu se dají vyhodnotit formou tabulek nebo grafů.



Ukázka programu pro nastavení a archivaci dat.